

# KH-2000 自动锁边机

## AUTOMATIC SEWING MACHINE

evotec



噪音小



耐磨损



速度快



精度高



高效



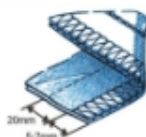
稳定



输送带  
Conveyor belt



触摸屏操作  
Touch screen operating



### PRODUCT INFORMATION

#### 产品信息

- ① 日本进口机头，双栓直针设计；  
Japanese imported sewing head, dual-bolt and straight-needle design;
- ② 全自动供油系统，针线冷却装置；  
Fully automatic oil supply system, and equipped with needle and thread cooling device;
- ③ 按钮式调整疏密，不需更换凸轮；  
Knob is used to adjust the spacing without changing the cam;
- ④ 双针四线同步，强力齿轮式送布系统；  
Synchronous dual-needle four-thread equipped with strong gear-typed cloth feeding system;
- ⑤ 进口电子定位马达及控制器控制速度；  
Imported electronic positioning motor and controller to control the sewing speed;
- ⑥ 气动控制压脚的自动提升，编码器控制针位。  
Air drive to control the automatic lift of presser foot, the coder controls needle position.

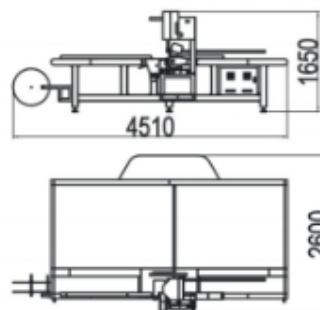
### TECHNICAL PARAMETERS

#### 技术参数

缝纫速度 Sewing Speed	3000RPM
缝纫厚度 Max Panel Thickness	80mm
总功率 Total Power	4KW
电源 Power Supply	220V 50HZ
重量 Total Weight	600kg

### INSTALLATION DIMENSION

#### 安装尺寸



[evotec.com.br](http://evotec.com.br)